

WIDEO ŚCIANA Z POCHYLENIEM



Ekonomiczny i prosty sposób na zbudowanie video ściany z dowolnej ilości łatwo montowanych modułów. Rozwiązanie umożliwia precyzyjne dopasowanie krawędzi monitorów. Każdy moduł wysyłany jest łącznie ze wszystkimi niezbędnymi do montażu częściami. Moduły dostosowane są do monitorów od 37" do 65".

Stelaże ściennie wykonane są z aluminium i są lżejsze niż te używane w wielu innych rozwiązaniach. Dwie szyny mocowane na ścianie ważą ok. 1 kg. Mała odległość między ścianą a ekranem – 46,5 mm - daje wrażenie lekkości.

Pochylenie w trzech zakresach 5°, 10° i 15°.



SPECYFIKACJA

Wykończenie: aluminium/czarne

Rozstaw otworów zgodny ze standardem VESA : 100 – 400 mm w pionie,
bez limitów w poziomie.

Maksymalne obciążenie: 100 kg / ekran

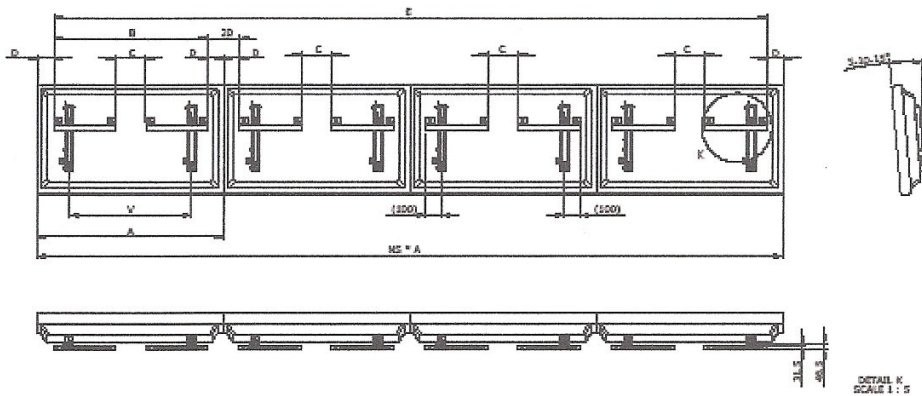
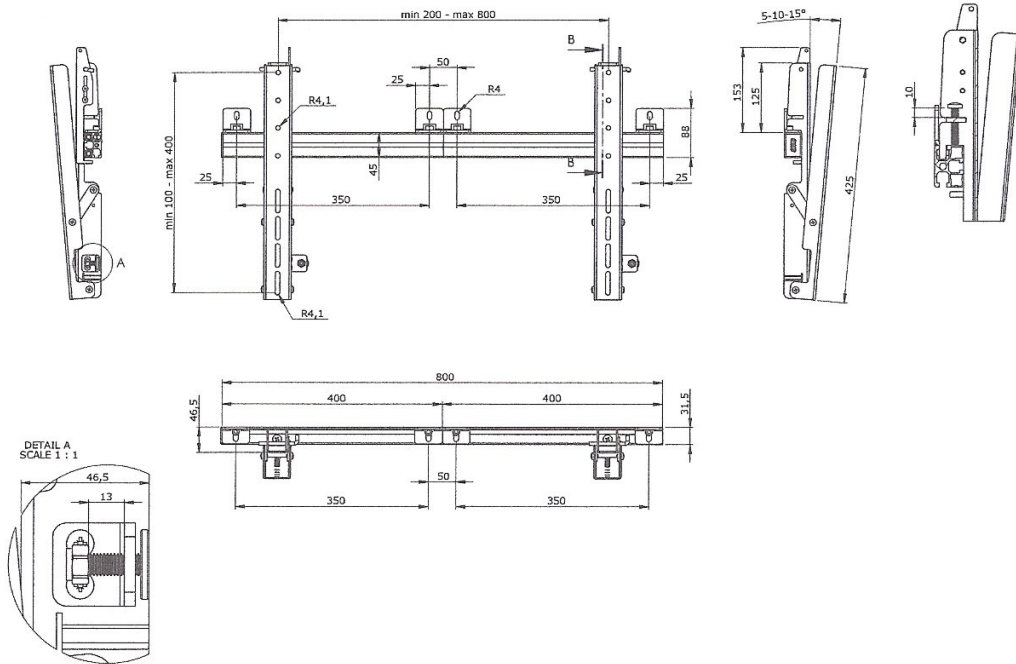
Odległość między ścianą a tyłem ekranu -46,5 mm.

Moduły dostosowane do ekranów od 37” do 65”.

Wszystkie elementy są w zestawie.

Dołączone nakładki zapewniają atrakcyjne wykończenie instalacji i minimalizują ryzyko
skałeczenia o aluminiowy profil.

Każdy ekran może być zamknięty za pomocą dodanej spinki zamykającej lub kłódki / nie ma w
zestawie / w celu zwiększenia bezpieczeństwa i zabezpieczenia przed kradzieżą.



Vesa V=200/300/400/500 and max 600
 B=800
 C=0
 D=A, B/2
 E=(NS*A)/(2*D)

Vesa V> 600/700 and max 800
 B=(V+200)
 C=B-800
 D=A, B/2
 E=(NS*A)/(2*D)

NS=Number of screens
 A =Screen width
 V =Vesa holepattern